

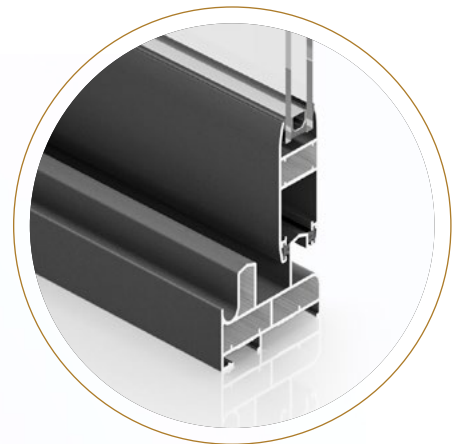
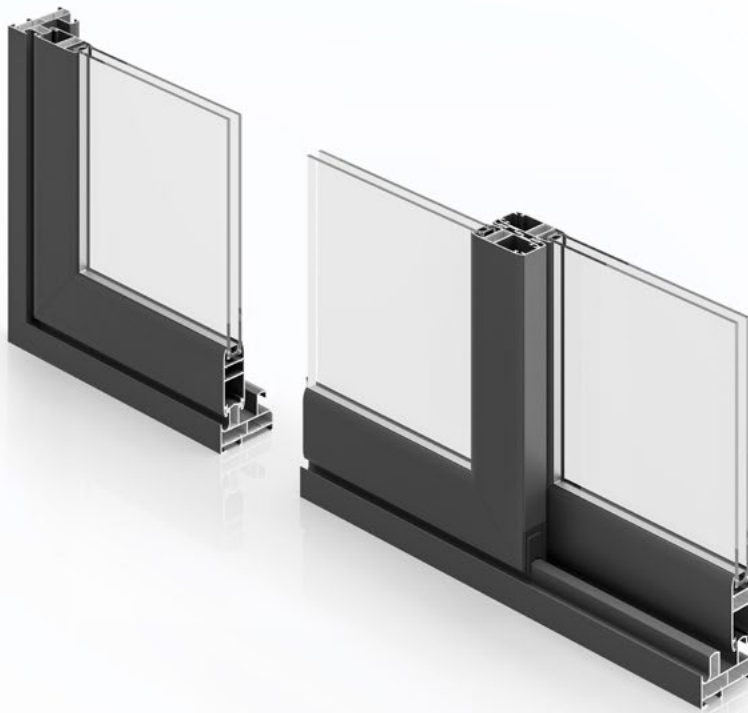
THERMIA CF26

THERMIA CF26 es una corredera funcional y versátil, diseñada para ofrecer soluciones eficaces en proyectos residenciales contemporáneos.

Permite configuraciones como encuentros a *Open Corner 90°* sin montante, hojas en línea, marco inferior empotrado o perfil recogedor de agua, adaptándose con precisión a distintos tipos de apertura y tamaños habituales, sin

requerir grandes alturas.

Con una estética sobria y limpia, es ideal para ventanas y balconeras en obra nueva o reforma. Una opción sólida, accesible y bien equilibrada, que combina facilidad constructiva, durabilidad y diseño.



MARCO INFERIOR

SOLUCIONES MARCO INFERIOR



Sobrepuesto



Empotrado

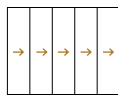


Empotrado - Recogeagua

POSIBILIDADES DE APERTURA



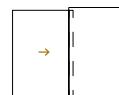
2 carriles



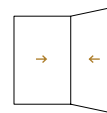
Multicarril



Apertura central



Galandage



Open corner 90°

▾ SISTEMA

SERIE	Corredera en línea
TIPOLOGÍAS	Ventana - Balconera
POSIBILIDADES APERTURA	2 carriles - Multicarril - Apertura central - Galandage - Open corner 90°
DISEÑO	Corte perimetral curvo o recto
SOLUCIONES MARCO INFERIOR	Sobrepuesto - Empotrado - Recogeagua

▾ DIMENSIONES Y CAPACIDADES

ESPESOR RPT	No
MEDIDAS PERFILES PRINCIPALES	Marco - 45/65 mm / Hoja - 26 mm
MEDIDAS MÁXIMAS HOJA	2200 mm alto (valor estimado según características obra)
PESO MÁXIMO HOJA	160 kg
ACRISTALAMIENTO	4 mm - 17 mm

▾ HERRAJES Y AUTOMATISMOS

TIPO DE CIERRE	Monopunto - Multipunto tradicional (hasta 3 puntos)
MANILLA / ACCIONAMIENTO	Manilla recta - Manilla acodada - Tirador (ver apartado manillas)
POSIBILIDAD CERRADURA	Sí
AUTOMATIZACIÓN	No

▾ ACABADOS

PERFILES	Carta RAL / Liso - Mate - Texturado - Anodizado - Efecto madera (consultar QR) (no apto bicolor)
MANILLAS	Carta RAL / Liso - Mate - Texturado (ver apartado manillas)

▾ RESULTADOS DE ENSAYOS

AISLAMIENTO ACÚSTICO ESTIMADO

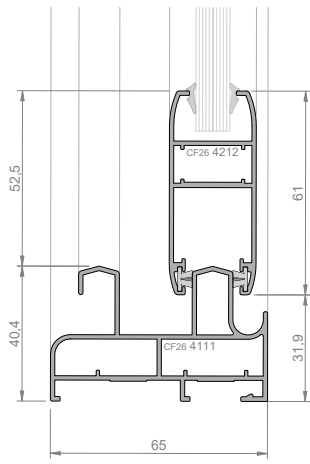


(consultar especificaciones del vidrio)

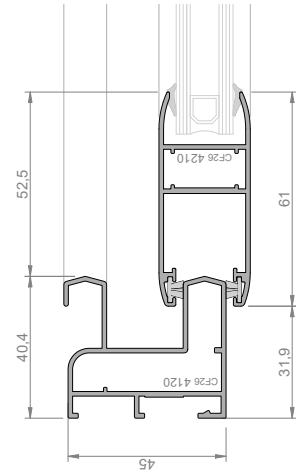
PERMEABILIDAD AL AIRE	Clase 1	Clase 2	Clase 3	Clase 4						
ESTANQUEIDAD AL AGUA	1A	2A	3A	4A	5A	6A	7A	8A	9A	E750
RESISTENCIA AL VIENTO	C1	C2	C3	C4	C5					

Resultados obtenidos en base NORMA EN 14351-1:2006+A2:2016
CONSULTAR CATÁLOGO TÉCNICO

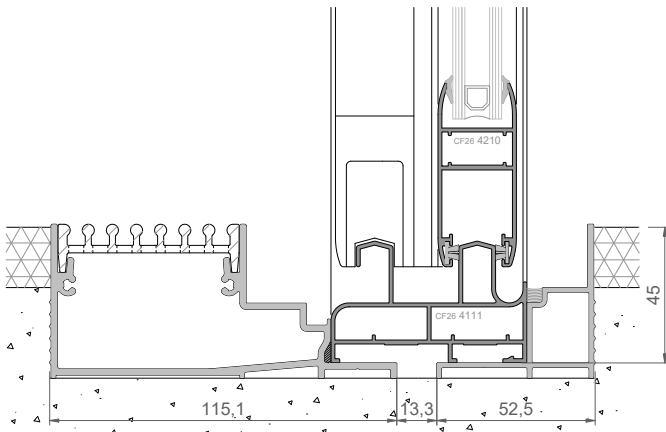
● Ventana ● Balconera



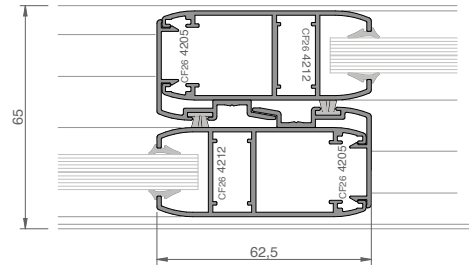
MARCO INFERIOR SOBREPUESTO



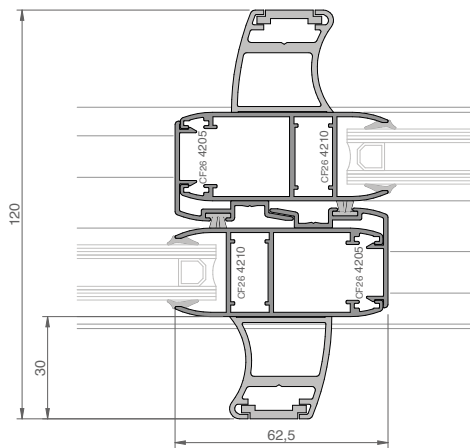
MARCO INFERIOR SOBREPUESTO REDUCIDO



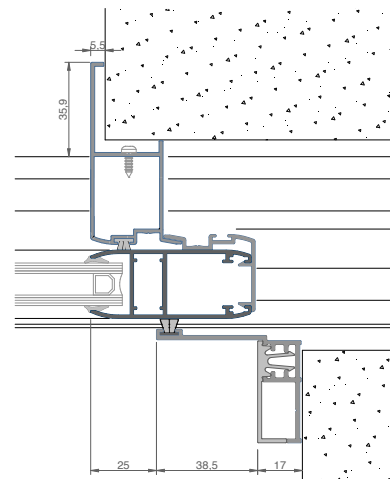
MARCO INFERIOR EMPOTRADO CON RECOGEAGUA



CRUCE CENTRAL

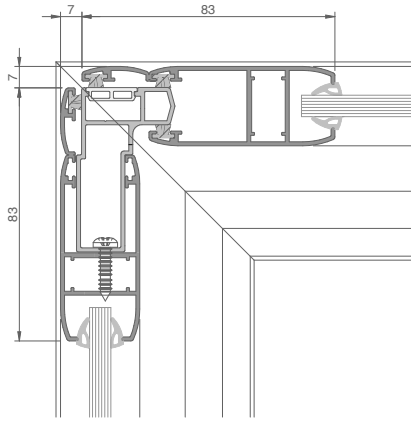


CRUCE CENTRAL REFORZADO

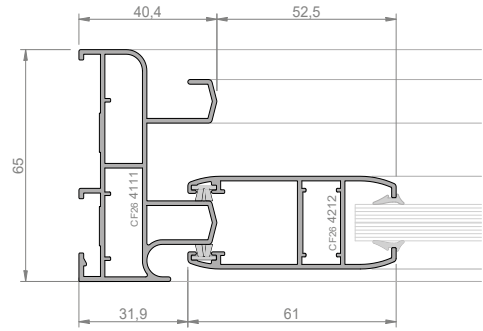


GALANDAGE

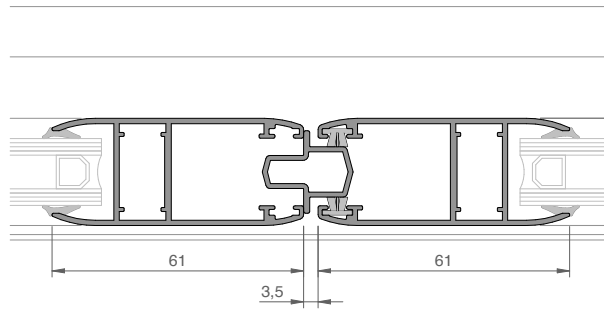
* Las secciones mostradas no están a escala y tienen carácter únicamente informativo. Para obtener detalles precisos o imágenes a escala, consulte el catálogo técnico.



OPEN CORNER 90°



MARCO / HOJA LATERAL



ENCUENTRO HOJAS EN LÍNEA

